



**Tecno Pack**  
PACKAGING MACHINES





# COMPANY

## AZIENDA \_ COMPAÑIA

We are pleased to know you, though only through these pages.

We are a dynamic team of professionals with great enthusiasm for our work.

Each member of our team integrates more than twenty years of personal experience with that of his colleagues.

*We've been in the business for over 30 years and our aim has always been to supply our clients with state-of-the-art technology.*

We can easily say we are market leaders and we'd like to work with you to contribute to your success.

Siamo lieti di fare la Vostra conoscenza attraverso queste pagine che state sfogliando. Con noi trovate un team dinamico di professionisti entusiasti del nostro lavoro; ognuno di noi integra tutti i giorni la propria ultraventennale esperienza con quella dei colleghi.

*Il nostro obiettivo è realizzare solo l'eccellenza tecnologica conformandola alle esigenze della Vostra Azienda ed avere quindi, negli anni, il Vostro pieno consenso, operiamo da 30 anni.*

Attualmente siamo Leader del settore, Vi proponiamo di lavorare con noi per poter essere utili e determinanti al successo della Vostra Società.

Es un verdadero placer conocerlo a través de estas páginas que están navegando. Somos un equipo dinámico de profesionales entusiastas de su trabajo; cada uno de nosotros aporta diariamente su experiencia de más de veinte años con las de sus colegas.

*Nuestro objetivo consiste en alcanzar siempre la excelencia tecnológica, respondiendo a las necesidades de su empresa para conquistar, con el tiempo, su total confianza.*

*Operamos desde hace 30 años.*

Actualmente somos líderes en el sector y les proponemos de trabajar con nosotros para poder ser útiles y determinantes al éxito de su Empresa.





# TECHNOLOGY AND INNOVATION

TECNOLOGIA E INNOVAZIONE \_ TECNOLOGÍA E INNOVACIÓN

We can clearly affirm this is our milestone. Our machines are engineered for the most demanding industrial applications, we can give an excellent answer to any packaging need. Each of your products will be tailor-wrapped, as we take care of our products the same way you do with yours.

Tecno Pack is a reference for all clients looking for a custom built solution and for a reliable partner.

Affermiamo con certezza che questo è il nostro maggior punto di forza.

Le nostre macchine confezionatrici sono pensate per le più severe richieste industriali.

La vasta gamma dei nostri modelli offre risposte sempre eccellenti per tutti i settori del packaging.

Qualsiasi tipo di prodotto trova con noi il giusto vestito su misura. Concepiamo sistemi che trattano il Vostro prodotto con la stessa cura ed attenzione da voi impiegate per produrlo.

Tecno Pack è un punto di riferimento chiaro per gli utenti che esigono soluzioni personalizzate e cercano un partner capace ed affidabile.

Podemos afirmar que este es nuestro principal punto fuerte.

Nuestras máquinas envasadoras han sido pensadas para los más severos pedidos industriales.

La amplia gama de nuestros modelos ofrece siempre excelentes respuestas para todos los sectores del "packaging". Cualquier tipo de producto encuentra con nosotros el vestido adecuado y hecho bajo medida.

Diseñamos los sistemas que tratan su producto con el mismo cuidado que Uds. utilizan para producirlo. Tecno Pack es un claro punto de referencia para los usuarios que requieren soluciones personalizadas y la búsqueda de un partner capaz y confiable.



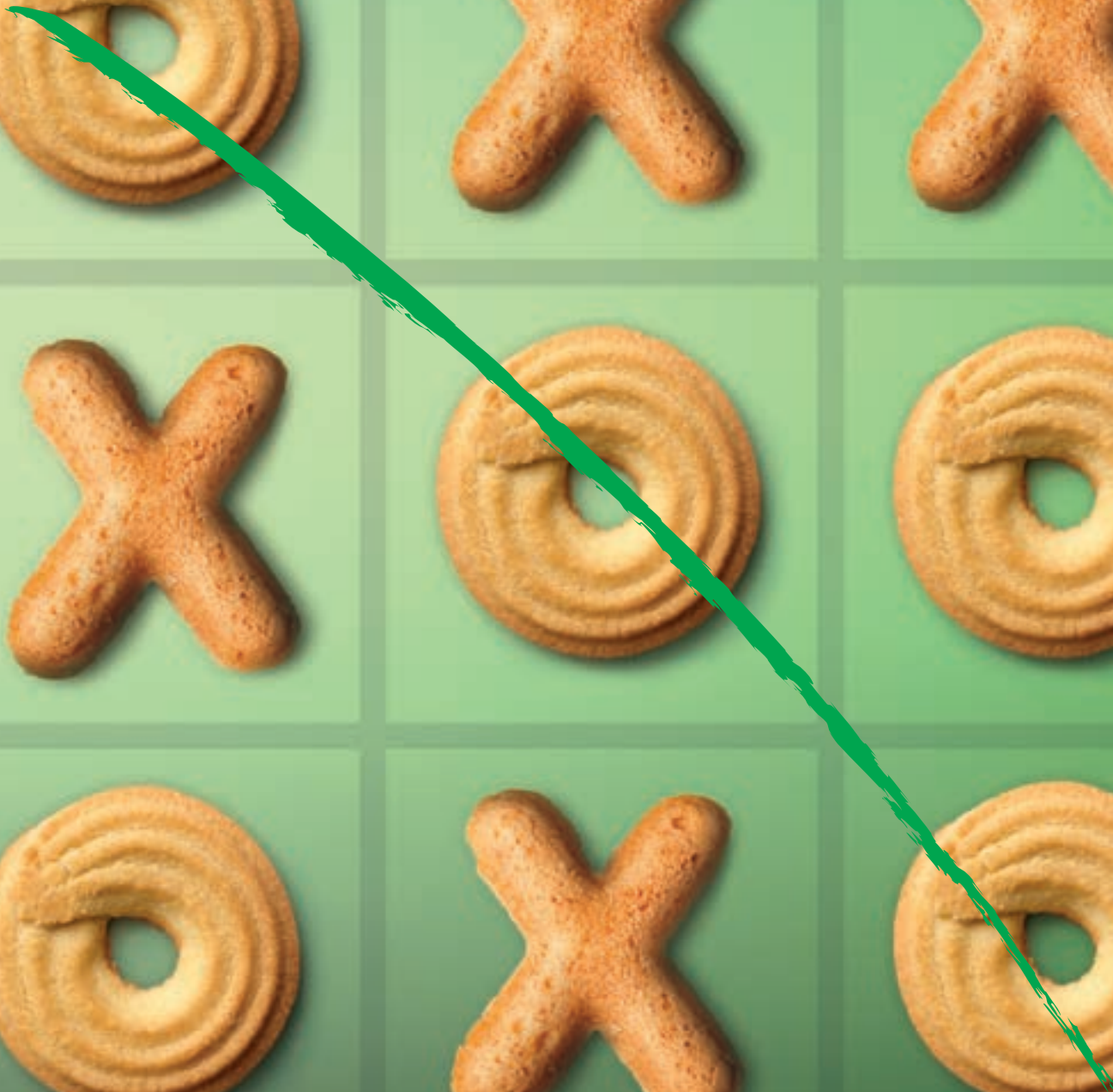


# DEVELOPMENT AND STRATEGY TO REACH NEW GOALS

SVILUPPO E STRATEGIA  
PER RAGGIUNGERE NUOVI OBIETTIVI

EVOLUCIÓN Y ESTRATEGIAS  
PARA CONSEGUIR NUEVOS OBJETIVOS





# FP 020 S



FP 025

# HORIZONTAL BOX MOTION WRAPPER

CONFEZIONATRICE ORIZZONTALE TESTATA TRASLANTE  
ENVASADORA HORIZONTAL DE CABEZAL ACOMPAÑANTE



**Electronic continuous box motion Horizontal Wrapping Machine, specific for modified atmosphere packaging granted by this sealing system:**

- It is the most suitable flow-wrapper when aesthetically good-looking packages with high quality side gussets
- Thick wrapping materials are required. Its cantilevered frame and easy access for cleaning and maintenance, keep the vast margin of the highest hygienical standards and industrial production aspects.

**Flow pack elettronica per il confezionamento in atmosfera modificata (m.a.p.) garantita dal sistema box motion. Trova impiego anche nei casi in cui siano richieste:**

- Confezioni esteticamente curate e con soffiati laterali
- Utilizzo di materiali d'incarto di grosso spessore

La struttura a sbalzo e gli accessi facilitati per la pulizia e manutenzione rispettano alti standard igienici.

**Envasadora Electrónica Horizontal de cabezal acompañante para envasar en atmósfera modificada (m.a.p.) garantizada por el sistema "box-motion". Es ideal donde:**

- Se piden paquetes de alto nivel estético y con fuelles laterales
- Hay materiales de envasado de grueso espesor

Su estructura balconada y los accesos facilitados para limpieza y mantenimiento respetan altos estándares higiénicos.

FP 027 E

# INVERTED HORIZONTAL BOX MOTION WRAPPER

CONFEZIONATRICE ORIZZONTALE TESTATA TRASLANTE BOBINA BASSA  
ENVASADORA HORIZONTAL DE CABEZAL ACOMPAÑANTE Y BOBINA ABAJO



Electronic machine with bottom-mounted reel can be used for packaging fragile, irregular or heavy products, which need to be "carried" by the wrapping material.

Especially designed for modified atmosphere packaging, thanks to the airtight sealing of packages obtained through the box motion sealing system.

Combined use of motors and linear actuators allows obtaining packages with an aesthetically pleasant design and a high level of performances.

Flow pack elettronica con bobina dal basso studiata per prodotti fragili, irregolari o pesanti che hanno bisogno di essere "portati" dal materiale d'incarto.

Specifica per il confezionamento in atmosfera modificata grazie all'ermeticità delle confezioni ottenute con il sistema di saldatura "box motion".

Il gruppo di saldatura trasversale gestito da motori e attuatori lineare consente di ottenere confezioni esteticamente curate e prestazioni elevate.

Envasadora electrónica horizontal de bobinas abajo para productos frágiles, irregulares o pesados que necesitan "ser llevados" por el material de envoltura.

Específica para la envoltura con atmósfera modificada gracias a la estanqueidad de los paquetes conseguida con la soldadura "box motion".

El grupo de soldadura transversal controlado por motores y actuadores lineales logra paquetes cuidados estéticamente y con prestaciones elevadas.



FP 095 E

# MULTI AXIS HORIZONTAL WRAPPER

CONFEZIONATRICE ORIZZONTALE MULTI ASSI  
ENVASADORA HORIZONTAL MULTI-EJES



Designed to be used in automatic lines where it stands up thanks to its sturdiness, noiselessness and reliability.

It finds further application in the standard use, with manual feeding, as it is pretty versatile and easy to use.

The cantilevered frame and other specific solutions allow the use of the FP 095 E also in advanced applications.

Progettata per essere impiegata nelle linee automatiche dove emergono le sue caratteristiche di robustezza, silenziosità ed affidabilità.

Ottima anche nell'impiego normale, con alimentazione manuale, grazie alla sua versatilità e facilità di utilizzo.

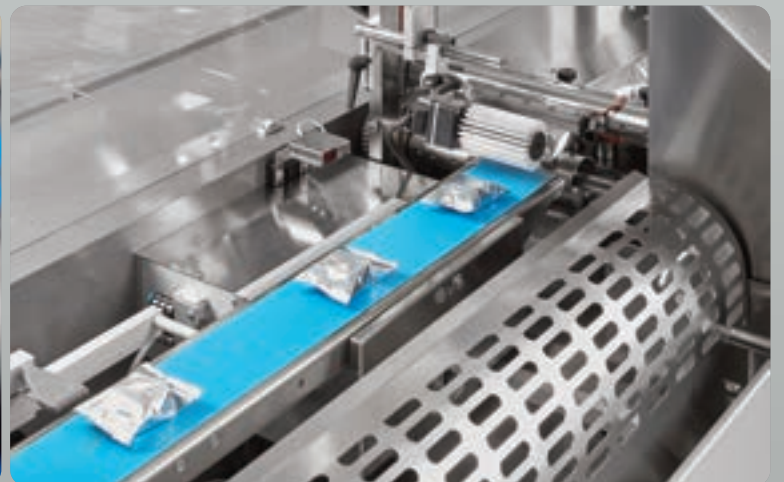
La struttura a sbalzo e altre soluzioni mirate consentono l'utilizzo della FP 095 E anche nelle applicazioni più esigenti.

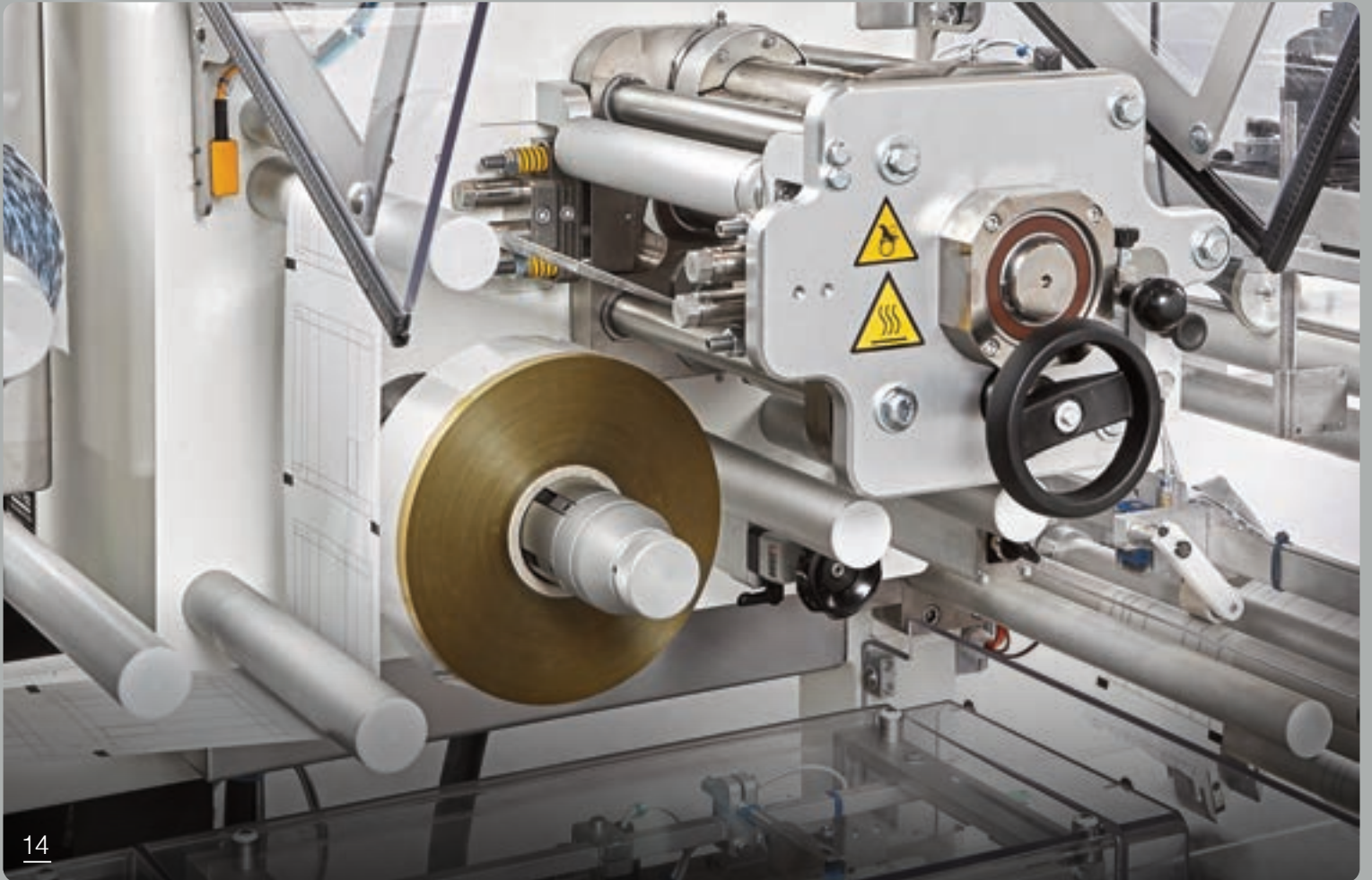
Proyectada para empleos en las líneas automáticas donde resaltan sus características de robustez, silenciosidad y confiabilidad.

Óptima en los empleos normales también, con alimentaciones manuales, gracias a su versatilidad y facilidad de uso.

Su estructura balconada y otras soluciones particulares permiten utilizar la FP 095 E con las aplicaciones más exigentes también.

# FP 097







**FP 100 E**



**FP 110 E**



FP 210 E

# HIGH SPEED HORIZONTAL BOX MOTION WRAPPER

CONFEZIONATRICE ORIZZONTALE TESTATA TRASLANTE  
PER ALTE VELOCITÀ

ENVASADORA HORIZONTAL DE CABEZAL ACOMPAÑANTE  
PARA ALTAS VELOCIDADES



Electronic machine designed for modified atmosphere packaging, thanks to the "box motion" sealing with three independent axis.

The use of motors and linear actuators in the managing of the transversal sealing unit allows obtaining nice packages and airtight sealings.

The cantilevered frame and easy access reduce to a minimum the need for maintenance and cleaning interventions.

Flow pack elettronica per il confezionamento in atmosfera modificata grazie al sistema di saldatura "box motion" a tre assi indipendenti.

Motori ed attuatori lineari gestiscono il gruppo di saldatura trasversale, il risultato sono confezioni esteticamente perfette e saldature a tenuta.

La struttura a sbalzo e la facile accessibilità limitano al minimo gli interventi di manutenzione e pulizia.

Envasadora electrónica horizontal para el envasado con atmósfera modificada gracias al sistema de soldadura "box-motion" de 3 ejes independientes.

Motores y actuadores lineales controlan el grupo de soldadura transversal, el resultado son paquetes esteticamente perfectos y sellos estanques.

Su estructura balconada y los accesos facilitados limitan al mínimo las intervenciones de mantenimiento y limpieza.



# FV 015



## Vertical Form Fill Seal mod. FV 015

Intermittent vertical bagger producing pillow and block bottom bags. Suitable for bakery products, dry fruit, candy, granular products and powder.

## Confezionatrice verticale elettronica mod. FV 015

Confezionatrice verticale che realizza confezioni standard a 3 saldature a cuscino o a fondo quadro. Adatta al confezionamento di prodotti da forno, frutta secca, caramelle, prodotti granulari e polveri.

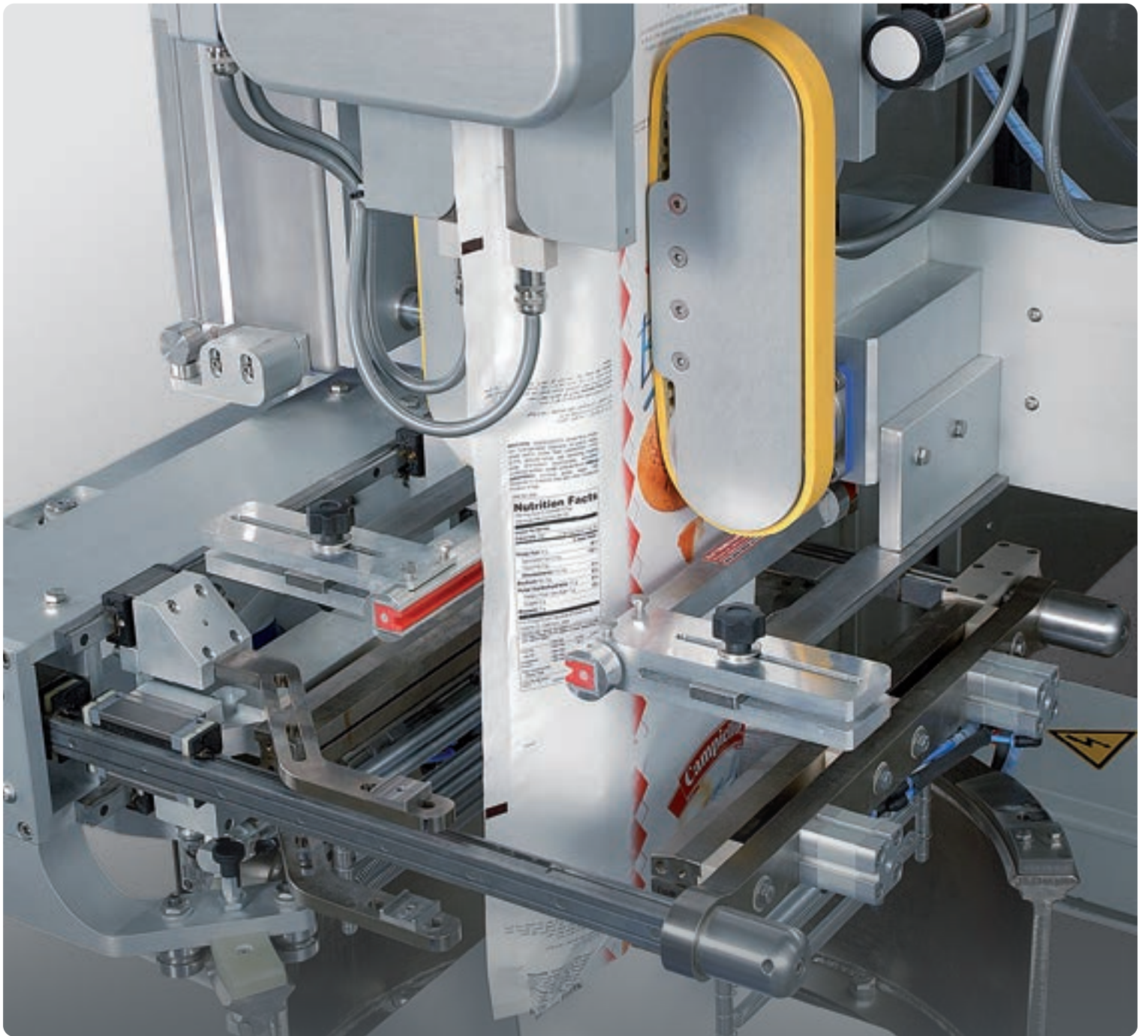
## Embolsadora vertical intermitente mod. FV 015

Embolsadora vertical intermitente para producir paquetes de tamaño almohada y fondo plano. Adecuada para embolsar horneados, frutas secas, caramelos, productos granulares y polvos.



Tecnopack

Tecnopack  
HY 015





# FV 025



## Multi axis vertical bagger FV 025

State-of-the-art cantilevered frame and movements driven by brushless motors to reach high performances without any noise and a sanitation level unknown in this range of machines.  
Possibility of obtaining many different bag styles, pillow, block bottom and four-side seal.

## Confezionatrice verticale elettronica FV 025

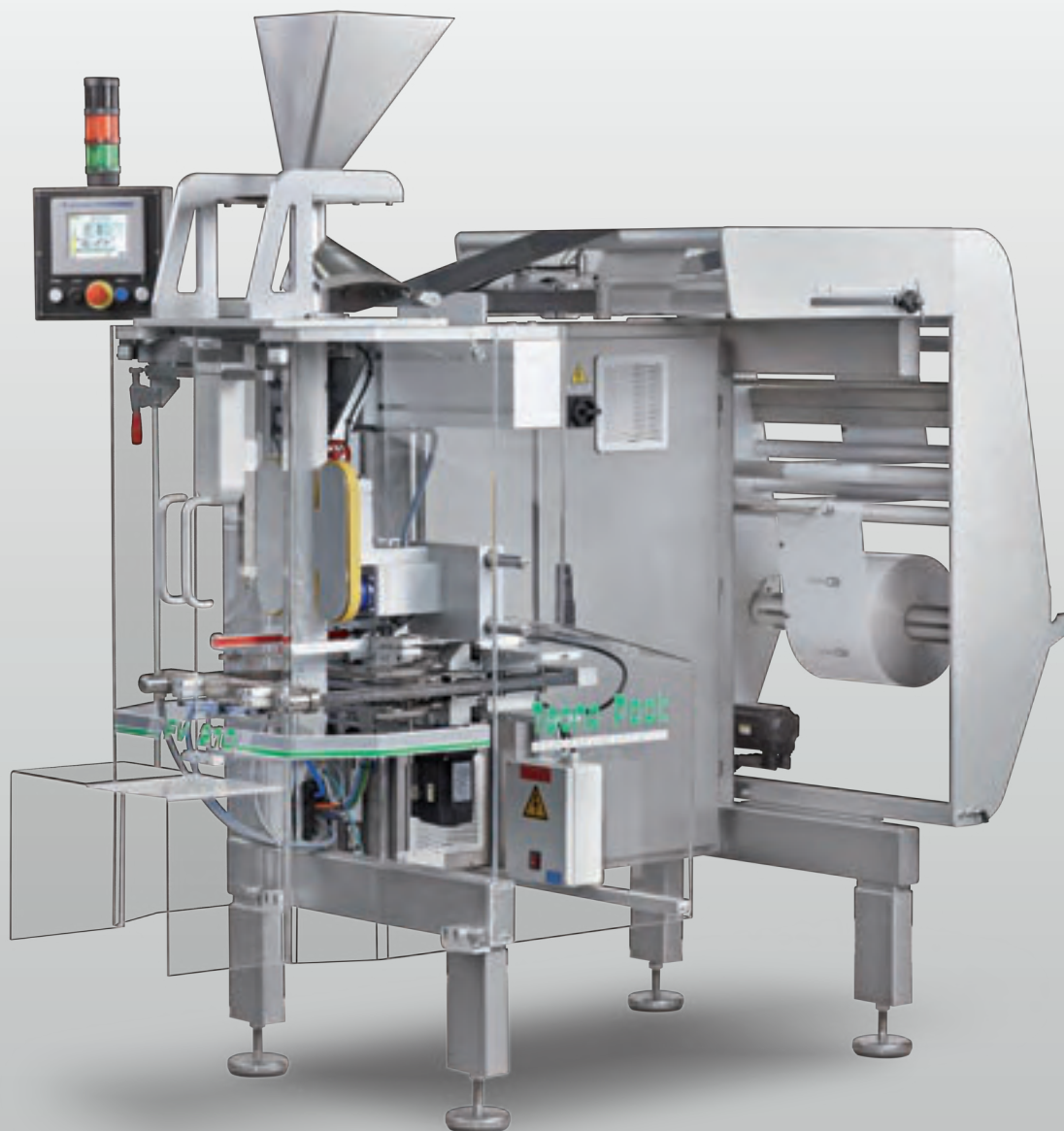
L'innovativa struttura cantilever ed il controllo dei movimenti con motori brushless permettono a questa macchina di esprimere altissime prestazioni in assenza di rumori ed essere sanificata con una facilità sconosciuta in questa categoria di confezionatrici.  
Molteplici le confezioni ottenibili dalla semplice busta a cuscino alle 4 saldature laterali con fondo quadro.

## Envasadora vertical electrónica FV 025

Su estructura innovadora balconada y el control de los movimientos con motores brushless le permiten de expresar altísimas prestaciones con ausencia de ruidos y poder sanitizarse con una facilidad desconocida para esa categoría de embolsadoras.  
Los paquetes que se logran son múltiples: del sencillo tamaño "almohada" al paquete con 4 sellos laterales con fondo plano.



# FV 210



## Multi axis vertical bagger FV 210

State-of-the-art cantilevered frame, movements driven by brushless motors and **wide web width** to reach high performances without any noise and a sanitation level unknown in this range of machines. Possibility of obtaining many different bag styles, pillow, block bottom, four-side seal and the sophisticated doypack.

## Confezionatrice verticale elettronica FV 210

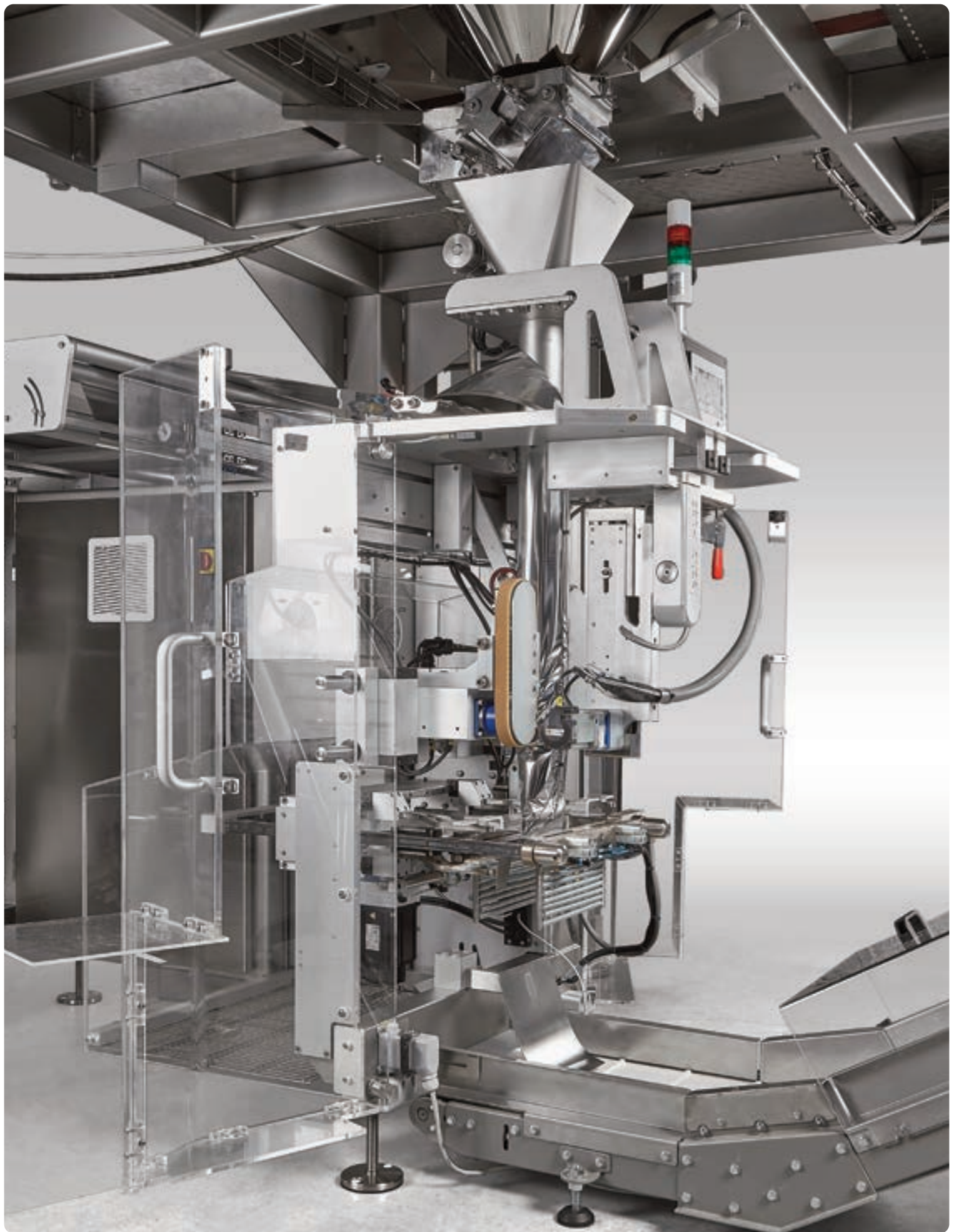
Struttura cantilever e controllo di tutti i movimenti con motori brushless permettono a questa macchina, di **generose dimensioni**, altissime prestazioni in assenza di rumori ed essere sanificata con una facilità sconosciuta in questa categoria di confezionatrici. Molteplici le confezioni ottenibili, dalla semplice busta a cuscino fino alla sofisticata doypack.

## Envasadora vertical electrónica FV 210

Su estructura innovadora balconada y el control de los movimientos con motores brushless permiten a esa embolsadora, de **tamaño generoso**, altísimas prestaciones con ausencia de ruidos y poder sanitizarse con una facilidad desconocida para esa categoría de embolsadoras. Múltiples los paquetes que se logran: del sencillo "almohada" hasta el sofisticado doypack.

# FV 210 LD





# TRAY ERECTOR

## FORMATRICE AUTOMATICA ARMADORA

Suitable for erecting trays or displays starting from a blank with glue closing with these main features:

- Small dimensions
- Painted steel and aluminium frame
- Minimum maintenance
- Easy acces

Macchina studiata per formare vassoi e scatole partendo da fustellato steso con chiusura a colla con caratteristiche di:

- Dimensioni contenute
- Struttura in acciaio verniciato ed alluminio "anticorodal"
- Manutenzione ridotta al minimo
- Facile accessibilità

Máquina apta a formar bandejas y cajillas partiendo del troquel con cierre de pegamiento y las características:

- Dimensiones compactas
- Estructura en acero barnizado y aluminio "anticorodal"
- Manutención reducida al mínimo
- Fácil acceso



FC 663 S  
FC 663 D  
FC 663 PLUS





# COMPLETE

BISCUITS

WAFERS

SNACKS

RUSKS

CROISSANT

SPONGE CAKES

BREAD STICKS

CRACKERS

CHOCOLATE BARS

GRANOLA BARS

BREAD

PET FOOD

MEDICAL DEVICES



MEAT AND POULTRY

FISH AND SEAFOOD

PRODUCE

CHEESE

HOME CARE

HARDWARE

PLASTIC ITEMS

HORIZONTAL WRAPPERS

VERTICAL BAGGERS

FEEDING SYSTEMS

ROBOTIZED END OF THE LINE

CARTONERS AND CASE PACKERS

COMPLETE PACKAGING SOLUTIONS

# THI O N L I N E S

# ON EDGE PACKAGING

CONFEZIONAMENTO PRODOTTI IN COSTA  
ENVASADO DE CANTO



## GENTLE PRODUCT HANDLING WITH HIGH PERFORMANCE

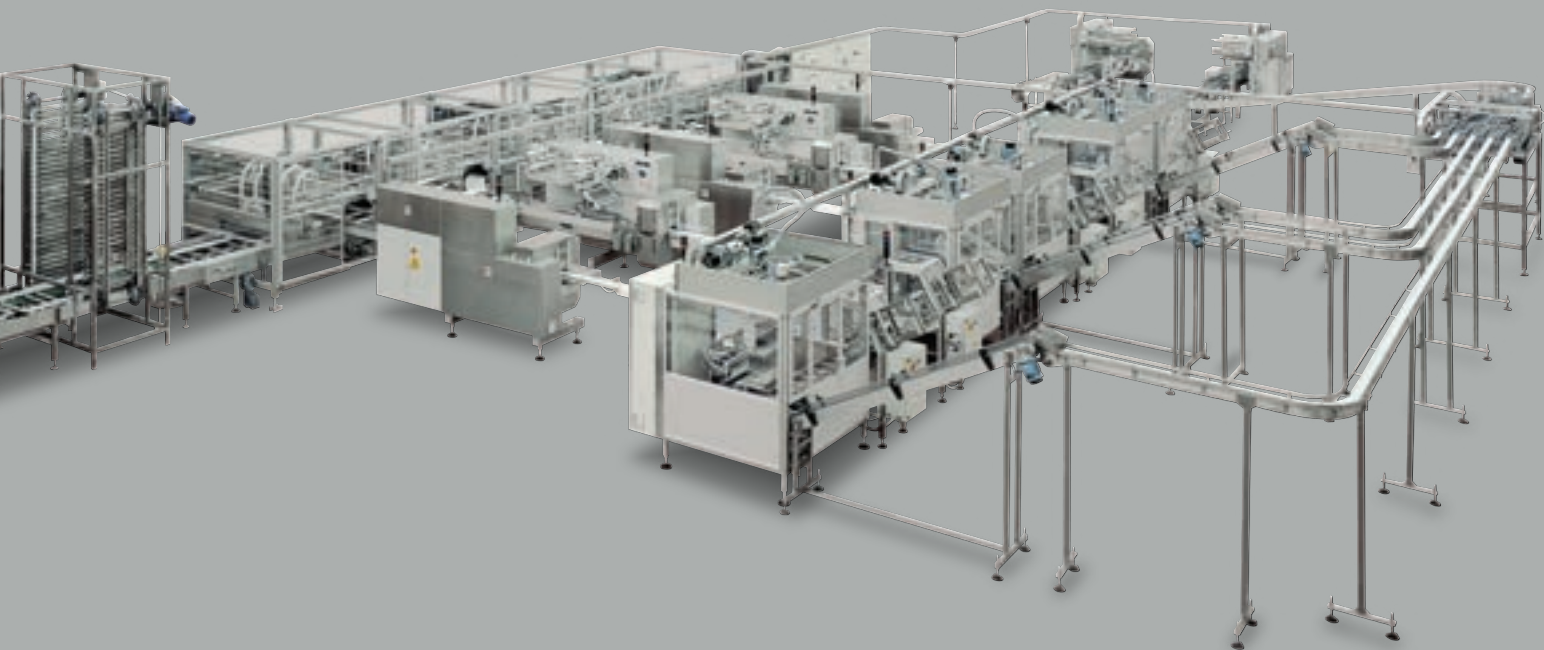
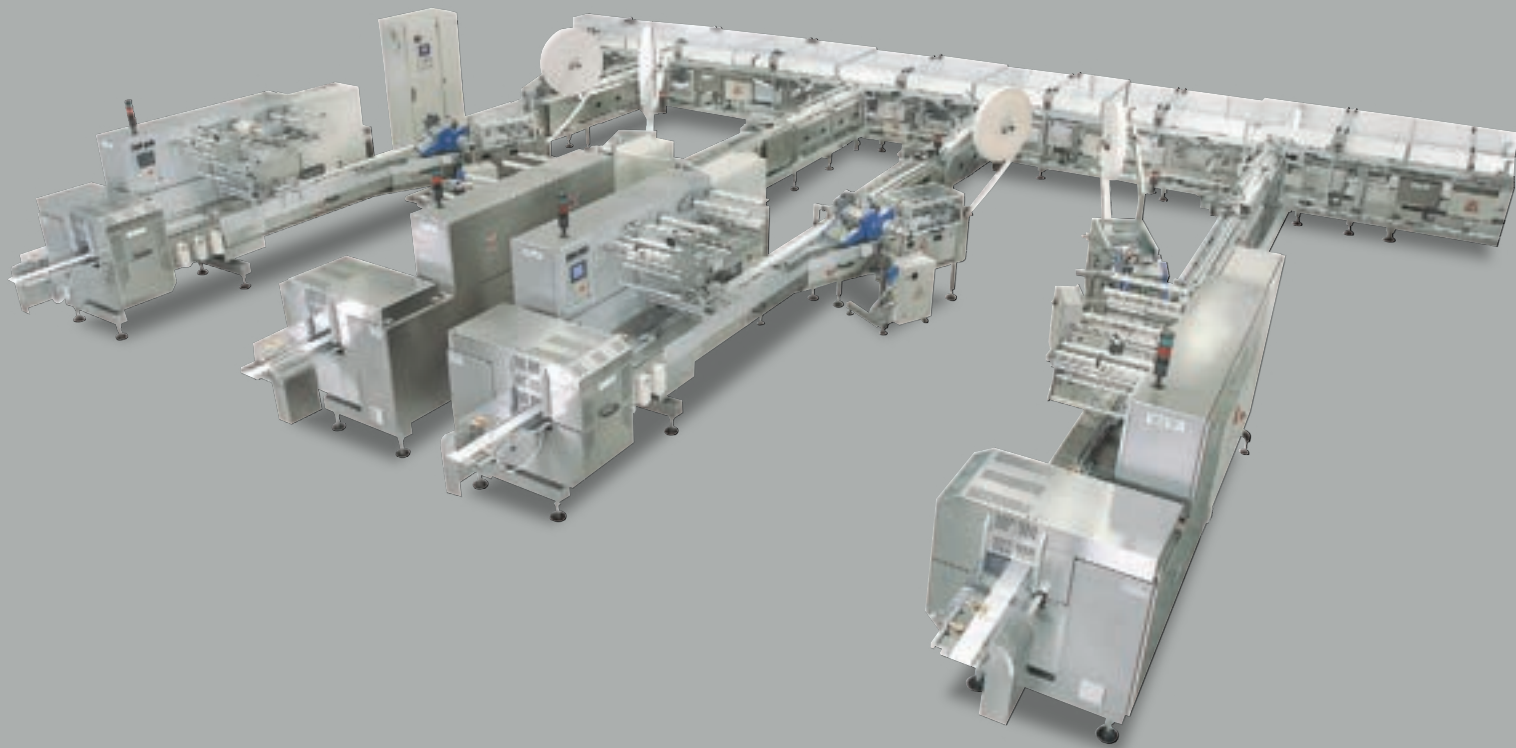
Rispetto del prodotto e alte prestazioni  
Respecto por el producto y alta prestaciones





# LAYER CAKE WITH CARDBOARD PACKAGING SYSTEM

CONFEZIONAMENTO MERENDINE CON CARTONCINO  
ENVASADO DE DULCES CON CARTONCILLO



# ON-EDGE PRODUCT HANDLING AND FEEDING

ALIMENTAZIONE PRODOTTI PORZIONATI  
ALIMENTACIÓN PRODUCTOS PORCIONADOS



Automatic feeding system to take products from the processing line end, to buffer them, to control their quality, to prepare the volumetric portion and to feed the slugs on to the wrapper infeed.

Sistema di alimentazione automatico con ripresa prodotti dall'impianto di processo, controllo qualità, accumulo, porzionatura volumetrica e carico sul nastro macchina per prodotti in costa.

Sistema de alimentación automática con toma de los productos de la línea de proceso, control de calidad, acumulación, porcionamiento volumétrico e alimentación de las porciones al banal de entrada de la envasadora.

# CARTONER

ASTUCCIATRICE  
ESTUCHADORA



# WAFERS PACKAGING

CONFEZIONAMENTO WAFER  
ENVASADO DE WAFERS



## Automatic line for primary flow-pack wafer packaging.

Wafer primary packaging system composed of a wafer book buffer, a 90° transferring unit, a portioning and feeding device with cutting unit to a horizontal wrapper mod FP110.

A consolidated technology to guarantee high speed, durability and high quality packages.

## Linea automatica per il confezionamento primario flow pack di wafers.

Il trasportatore ed accumulo dei blocchi, il trasferitore a 90°, l'alimentatore e porzionatore completo di dispositivo taglio e la macchina confezionatrice orizzontale elettronica modello FP 110.

Una tecnologia consolidata e garanzia di velocità operativa, longevità del sistema e perfezione delle confezioni.

## Linea automática para el envasado primario "flow-pack" de wafers.

El transportador de acumulación bloques, e transferidor de 90°, el ordenador/porcionador completo de dispositivo de corte y la envasadora horizontal electrónica mod. FP 110

Una tecnología probada y garantía de velocidad operativa, longevidad' del sistema y perfección de los paquetes.



T

E



P

A





C

N



O



C



K

# PRODUCT HANDLING

ISOLA ROBOTIZZATA  
ISLA ROBOTICA



# FLEXIBLE ROBOTIZED FEEDING SYSTEM

Sistemi di alimentazione robotizzati e flessibili  
Sistemas de alimentación robotizados y flexibles

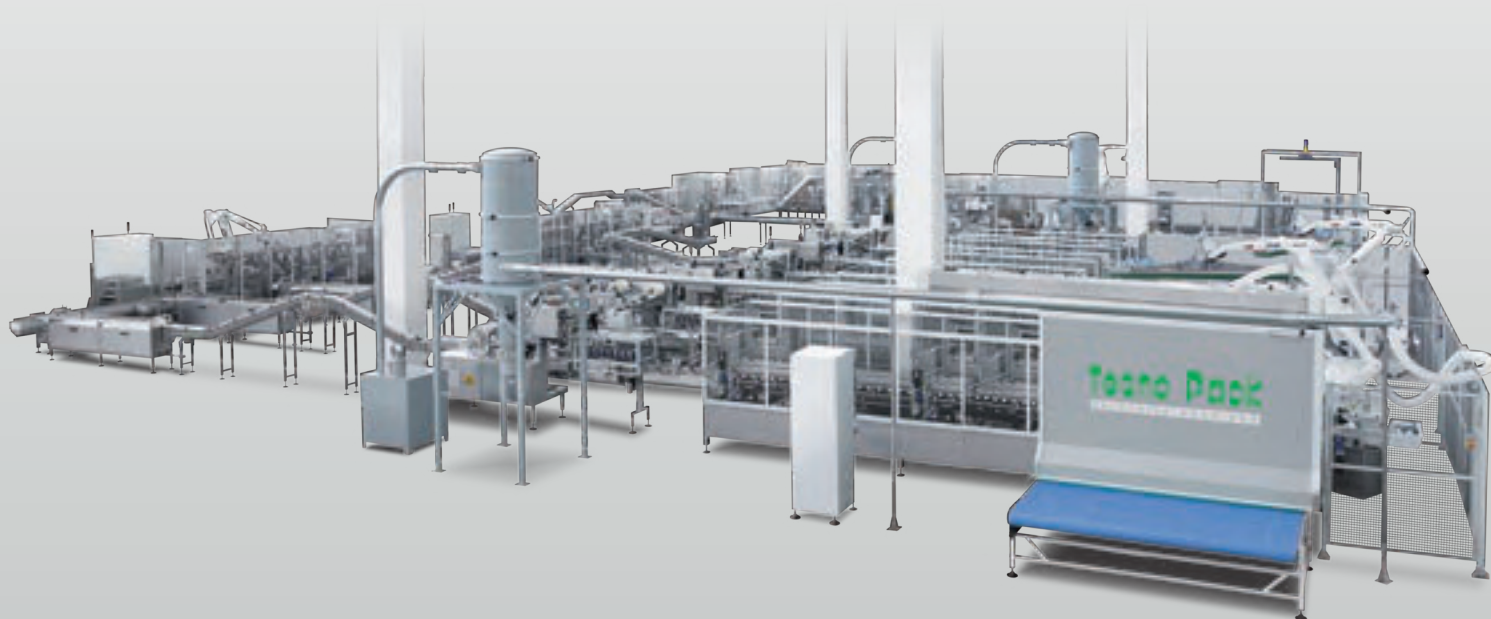






# TOASTED BREAD PACKAGING SYSTEM

IMPIANTO DI CONFEZIONAMENTO PER FETTE BISCOTTATE  
LINEA DE ENVASADO DE TOSTADAS



**Fully automatic with product takeover from the cooling conveyor.**

High speed primary packaging, secondary packaging in bundle with cardboard, then shipping case and palletizer: this is an example of how we can take your product from the processing end and bring it to your shipping area.

**Impianto completamente automatico con presa del prodotto direttamente dalla rete.**

Confezionamento primario flowpack ad alta velocità, secondario flow pack con fardello e cartone canettato, cartonaggio e palettizzazione.

Un esempio di come possiamo prendere il vostro prodotto dalle linee di produzione e portarlo, con tutte le confezioni, direttamente al reparto logistica e spedizione.

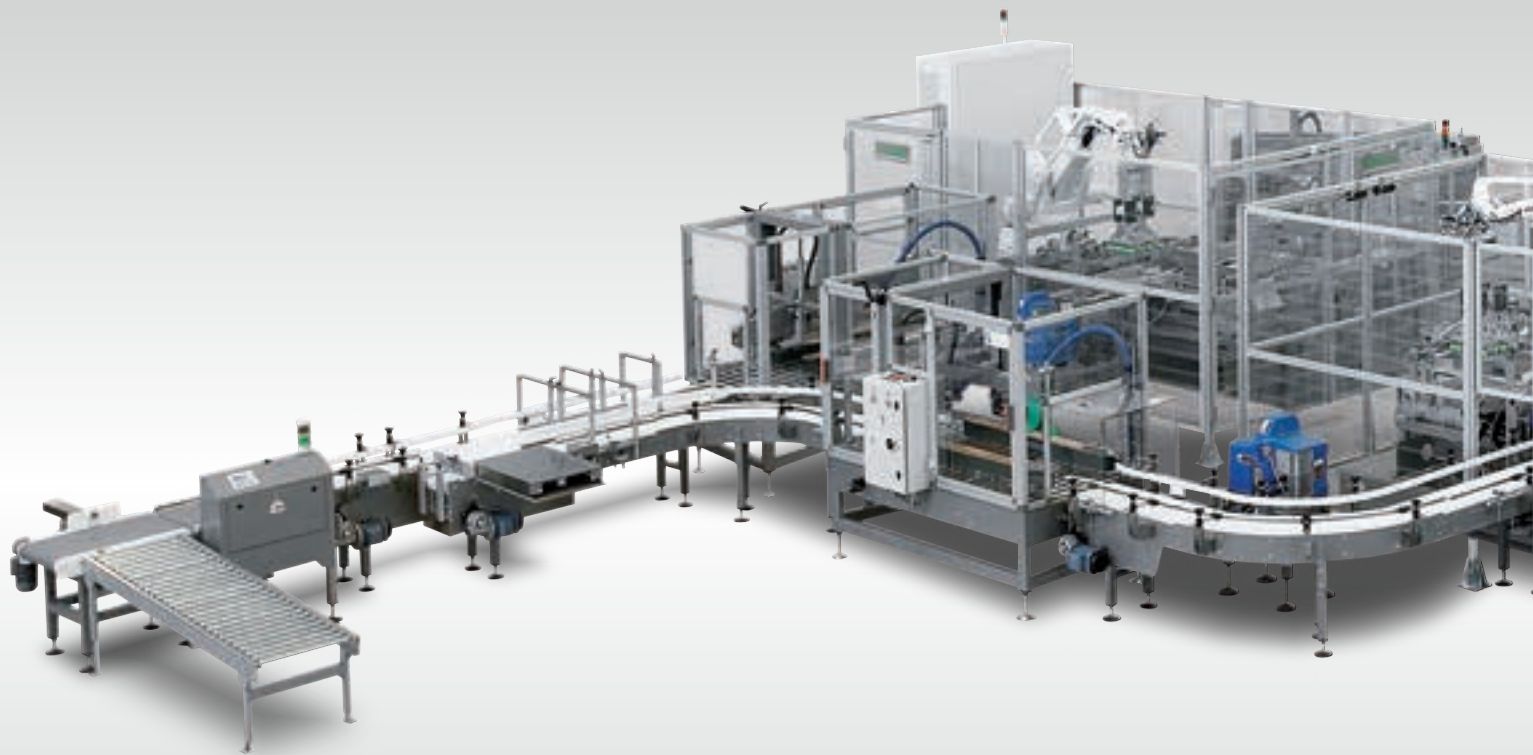
**Linea completamente automática con recepción del producto directamente de la malla.**

Envasado primario "flow-pack" de alta velocidad, secundario flow-pack con sobrepaque y cartoncillo corrugado, encajado y paletizado.

Un ejemplo de como podemos tomar su producto de las líneas de producción y llevarlo, con todo su "packaging", directamente al departamento de logística y entregas.

# BISCUIT AND CRACKER PACKAGING SYSTEM

IMPIANTO DI CONFEZIONAMENTO PER BISCOTTI E CRACKERS IN COSTA  
LINEA DE ENVASADO DE GALLETAS Y CRACKERS DE CANTO



Fully automatic system for primary and secondary packaging of on edge biscuits to be then overwrapped into a shipping case that is closed and labelled, ready for the logistic department: this is another example of how we can handle your product from the processing line end to its storage or shipping area.

Impianto automatico per il confezionamento primario e secondario flow pack di crackers in costa che porta poi la confezione multipack all'interno del box in cartone, lo chiude, etichetta e rende pronto per la logistica.

Un altro esempio di presa del prodotto dalla linea di produzione e totale automazione del ciclo di confezionamento.

Linea automática para el envasado primario, secundario "flow-pack" y terciario de: cracker de canto que lleva después al sobrepaque de colocarse dentro de la caja de cartón, lo cierra, etiqueta y lo hace válido para la logística.

Otro ejemplo de recepción del producto de la línea de producción y total automatización de los ciclos del "packaging".





# PALETISING & HANDLING

PALETTIZZATORE  
PALETIZADO

Robotic  
palletizing unit

Fast and flexible, suitable for any pallet type, it can be equipped with interlayer pad magazine and many other accessories.

Impianto di palettizzazione  
con robot antropomorfo

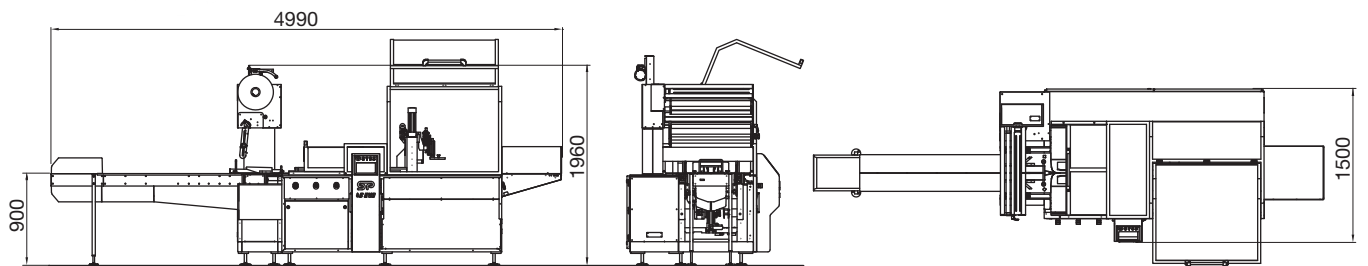
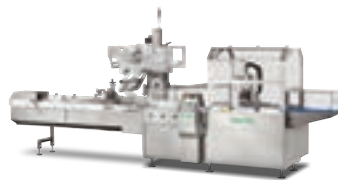
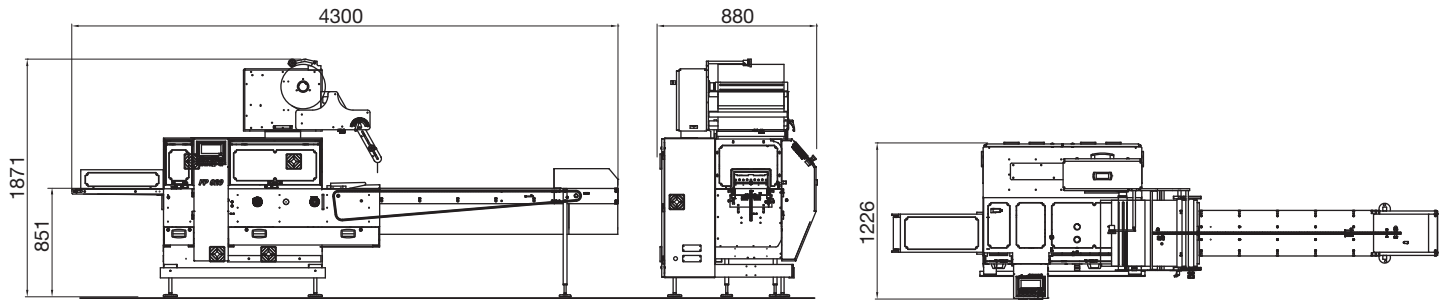
Veloce, flessibile ed adatto a qualsiasi tipo di pallet, può essere integrato con magazzino falde e molti altri accessori.

Linea de paletizado con robot  
antropomorfo

Veloz, flexible y apto para cualquier tipo de paleta, puede integrarse con el magazin de las capas divisorias y muchos otros accesorios.

# TECHNICAL DATA

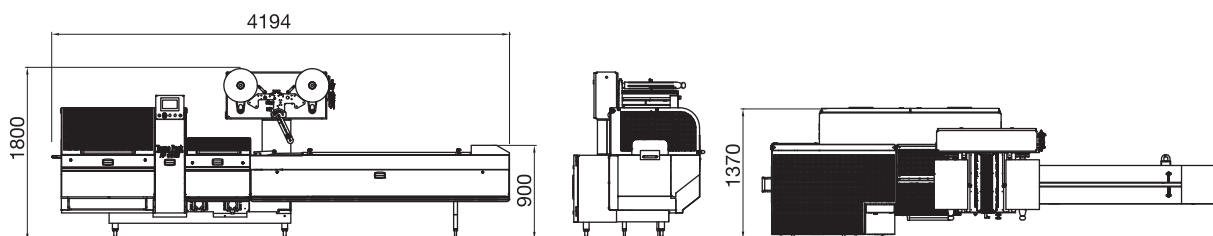
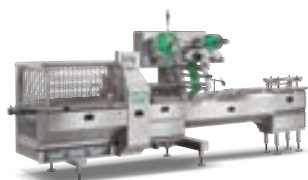
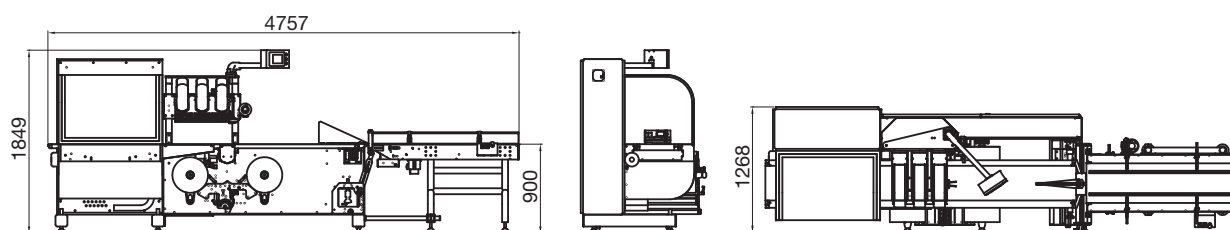
The image shows a cover for a technical data document. The background is a dark blue-grey color with a repeating pattern of light grey hexagons. The hexagons are arranged in a staggered grid. In the lower half of the image, there are four horizontal bands of small, light grey dots, resembling a perforated metal or a data grid. The text 'TECHNICAL DATA' is written in a large, bold, white, sans-serif font in the upper left corner. The word 'TECHNICAL' is on the top line, and 'DATA' is on the line below it. The text has a slight drop shadow, making it stand out against the patterned background.



**Features / Caratteristiche / Características**

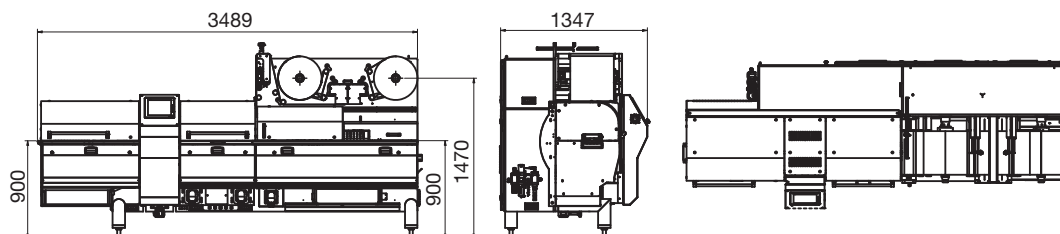
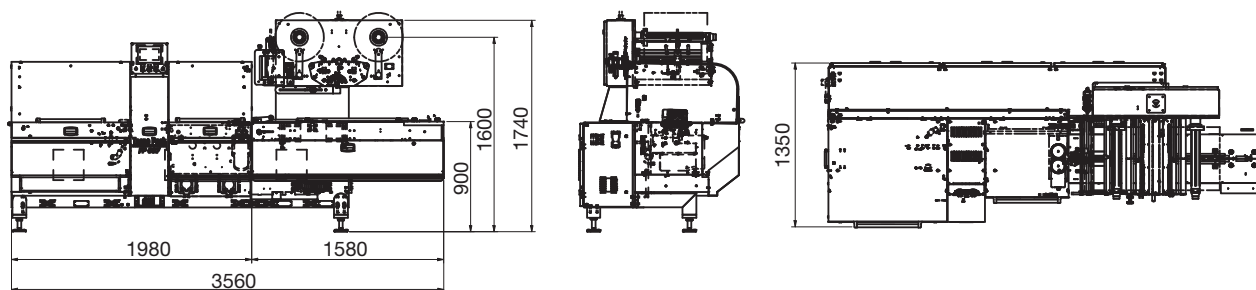
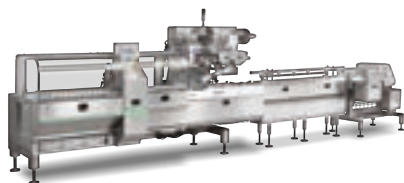
Product features	Length (min/max) / Lunghezza (min/max) / Longitud (min/max)
Caratteristiche prodotto	Width (min/max) / Larghezza (min/max) / Anchura (min/max)
Características del producto	Height (min/max) / Altezza (min/max) / Altura (min/max)
	Performances (ppm) / Prestazioni (ppm) / Prestaciones (ppm)
Reel features	Position (top/bottom) / Posizione (alta/bassa) / Posición (alta/baja)
Caratteristiche bobina	Max width / Larghezza max / Anchura máxima
Características de la bobina	Max diameter / Diametro max / Diámetro máximo
	Cross jaw / Tipo tagliacuce / Cortador soldador
Operator panel	Maximum number of recipes / Num. max ricette / Número máximo de recetas
Pannello operatore	Diagnostics / Diagnostica / Diagnóstico
Panel operador	Power (kw) / Potenza (kw) / Potencia (kw)
	Weight (kg) / Peso (kg) / Peso (kg)
	Feeding / Tipo di alimentazione / Tipo de alimentación
	Dimensions (L x W x H mm) / Dimensioni (L x L x A mm) / Dimensiones (L x A x A mm)





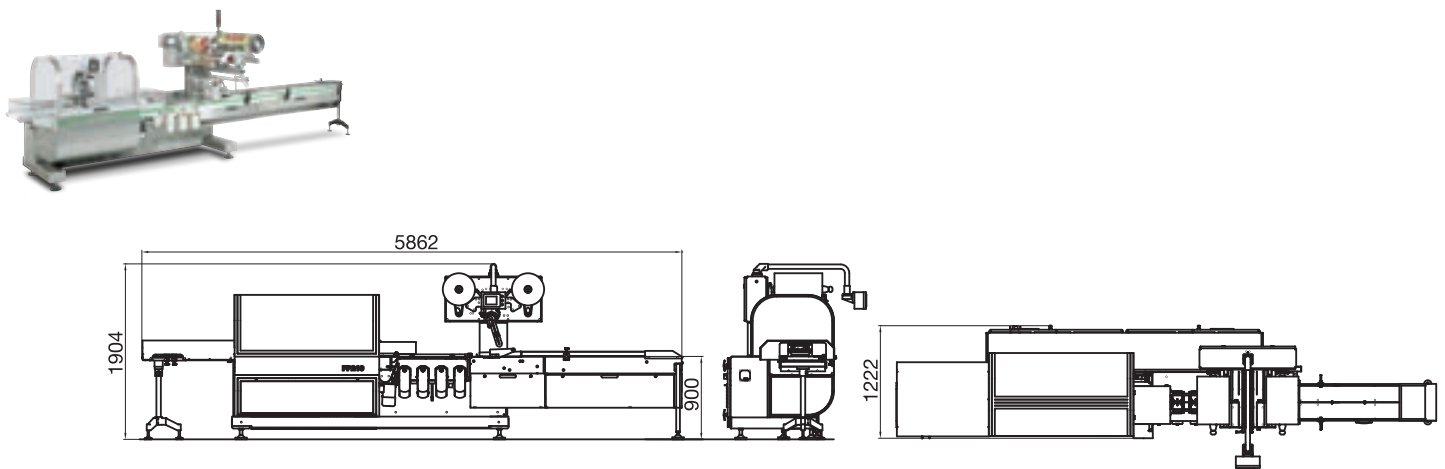
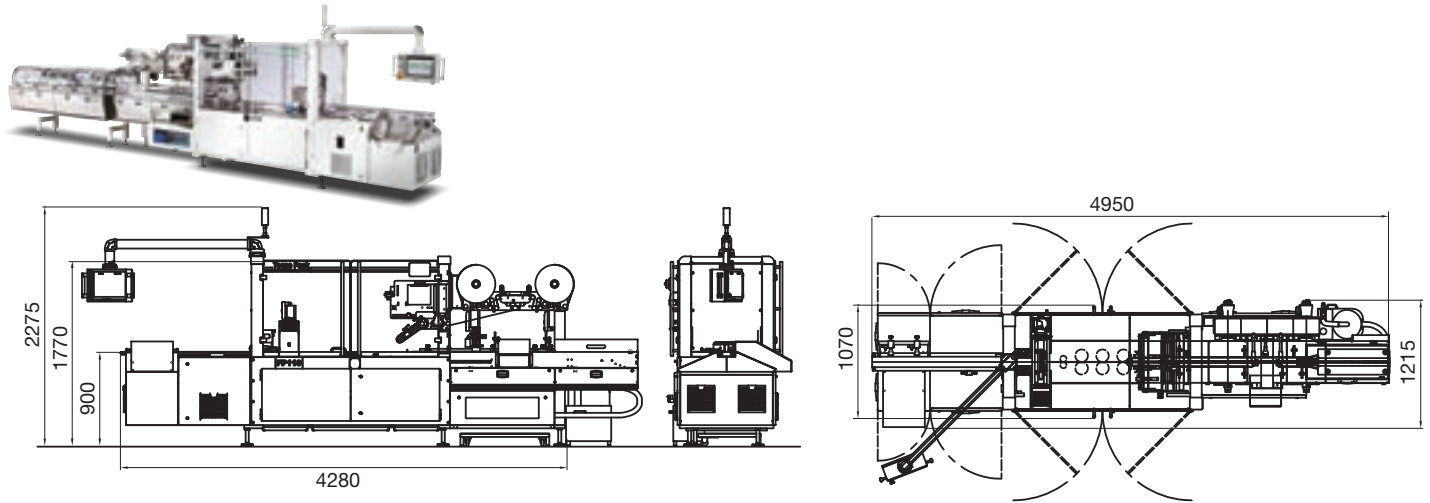
FP 020 S	FP 025	FP 027 E	FP 095 E
30 / 300 mm	30 / 600 mm	30 / 600 mm	30 / 300 mm
20 / 220 mm	20 / 220 mm	20 / 220 mm	20 / 220 mm
5 / 120 mm	5 / 120 mm	5 / 180 mm	5 / 120 mm
150 ppm	50 ppm	100 ppm	350 ppm
Top / Alta / Alta	Top / Alta / Alta	Bottom / Bassa / Baja	Top / Alta / Alta
520 mm	520 mm	520 mm	520 mm
350 mm	350 mm	350 mm	350 mm
Rotary / Rotativo / Rotativo	Box motion / Traslante / Acompañante	Box motion / Traslante / Acompañante	Rotary / Rotativo / Rotativo
35 + 5*	35 + 5*	30 + 10*	30 + 10*
yes / si / si	yes / si / si	yes / si / si	yes / si / si
6 kw	7 kw	14 kw	7 kw
750 kg	1.200 kg	1.600 kw	1.500 kg
Man. / Auto.	Man. / Auto.	Man. / Auto.	Man. / Auto.
4100 x 1200 x 1900 mm	4800 x 1500 x 1950 mm	4800 x 1300 x 1850 mm	4200 x 1400 x 1900 mm

\* First number: customer's recipes. Second number: manufacturer's recipes. The number of recipes can be extended as an option. Above data are not binding. We reserve the right to make modifications without notice.  
 \* Primo numero: ricette che può configurare il cliente. Secondo numero: ricette che può modificare il costruttore. Il numero di ricette può essere esteso però è un optional. Le caratteristiche e le misure non sono impegnative. Ci riserviamo il diritto di apportare modifiche senza preavviso. \* Primer número: recetas del cliente. Segundo número: recetas del constructor. El número de recetas puede ser extendido como opcional. Las características y las medidas reportadas no son obligativas. Nos reservamos de hacer modificaciones sin aviso anticipado.



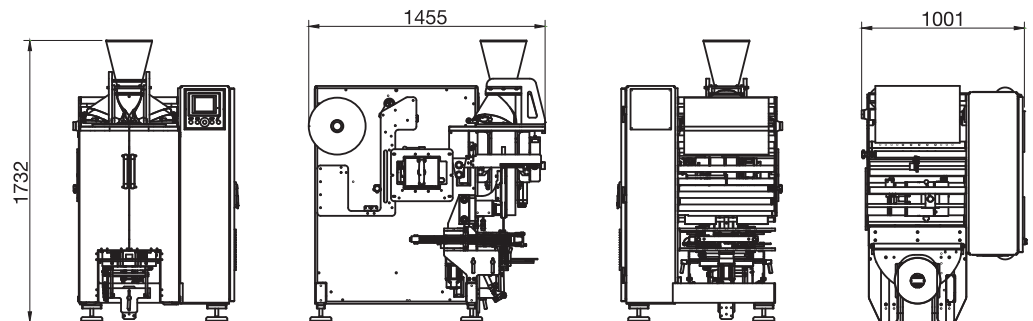
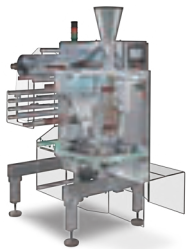
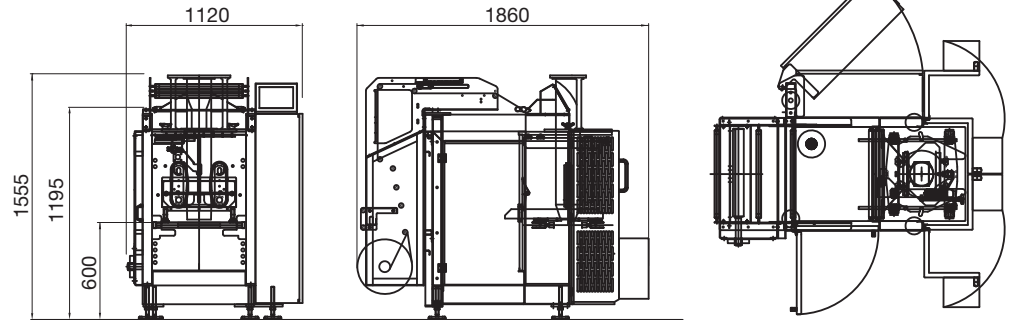
**Features / Caratteristiche / Características**

Product features	Length (min/max) / Lunghezza (min/max) / Longitud (min/max)
Caratteristiche prodotto	Width (min/max) / Larghezza (min/max) / Anchura (min/max)
Características del producto	Height (min/max) / Altezza (min/max) / Altura (min/max)
	Performances (ppm) / Prestazioni (ppm) / Prestaciones (ppm)
Reel features	Position (top/bottom) / Posizione(alta/bassa) / Posición (alta/baja)
Caratteristiche bobina	Max width / Larghezza max / Anchura máxima
Características de la bobina	Max diameter / Diametro max / Diámetro máximo
	Cross jaw / Tipo tagliacuce / Cortador soldador
Operator panel	Maximum number of recipes / Num. max ricette / Número máximo de recetas
Pannello operatore	Diagnostics / Diagnostica / Diagnóstico
Panel operador	Power (kw) / Potenza(kw) / Potencia (kw)
	Weight (kg) / Peso (kg) / Peso (kg)
	Feeding / Tipo di alimentazione / Tipo de alimentación
	Dimensions (L x W x H mm) / Dimensioni (L x L x A) / Dimensiones (L x A x A mm)



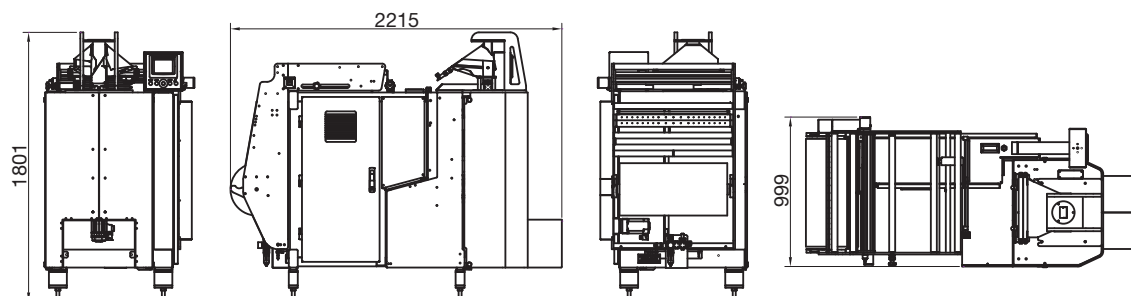
FP 097	FP 100 E	FP 110 E	FP 210 E
30 / 300 mm	30 / 300 mm	30 / 300 mm	30 / 600 mm
20 / 220 mm	20 / 150 mm	20 / 150 mm	20 / 220 mm
5 / 120 mm	5 / 80 mm	5 / 80 mm	5 / 180 mm
400 ppm	1000 ppm	1000 ppm	100 ppm
Top / Alta / Alta	Top / Alta / Alta	Top / Alta / Alta	Top / Alta / Alta
520 mm	400 mm	400 mm	520 mm
400 mm	400 mm	420 mm	350 mm
Rotary / Rotativo / Rotativo	Rotary / Rotativo / Rotativo - Long Dwell	Rotary / Rotativo / Rotativo	Box motion / Traslante / Traslante
30 + 10*	30 + 10*	30 + 10*	30 + 10*
yes / si / si	yes / si / si	yes / si / si	yes / si / si
13 kw	18 kw	12 kw	14 kw
2.000 Kg	2.200 kg	2.100 kg	1.700 kw
Man. / Auto.	Automatic / Automatica / Automático	Automatic / Automatica / Automático	Man. / Auto.
3560 x 1350 x 1740	3500 x 1400 x 1800 mm	5600 x 1200 x 2000 mm	5900 x 1250 x 1900 mm

\* First number: customer's recipes. Second number: manufacturer's recipes. The number of recipes can be extended as an option. Above data are not binding. We reserve the right to make modifications without notice.  
 \* Primo numero: ricette che può configurare il cliente. Secondo numero: ricette che può modificare il costruttore. Il numero di ricette può essere esteso però è un optional. Le caratteristiche e le misure non sono impegnative. Ci riserviamo il diritto di apportare modifiche senza preavviso. \* Primer número: recetas del cliente. Segundo número: recetas del constructor. El número de recetas puede ser extendido como opcional. Las características y las medidas reportadas no son obligativas. Nos reservamos de hacer modificaciones sin aviso anticipado.



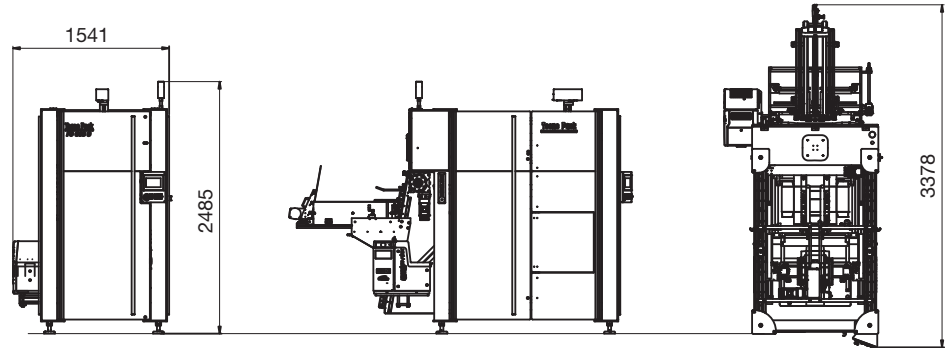
**Features / Caratteristiche / Características**

Product features	Length (min/max) / Lunghezza (min/max) / Longitud (min/max)
Caratteristiche prodotto	Width (min/max) / Larghezza (min/max) / Anchura (min/max)
Características del producto	Height (min/max) / Altezza (min/max) / Altura (min/max)
	Performances (ppm) / Prestazioni (ppm) / Prestaciones (ppm)
Reel features	Position (top/bottom) / Posizione (alta/bassa) / Posición (alta/baja)
Caratteristiche bobina	Max width / Larghezza max / Anchura máxima
Características de la bobina	Max diameter / Diametro max / Diámetro máximo
	Cross jaw / Tipo tagliacuce / Cortador soldador
Operator panel	Maximum number of recipes / Num. max ricette / Número máximo de recetas
Pannello operatore	Diagnostics / Diagnostica / Diagnóstico
Panel operador	Power (kw) / Potenza(kw) / Potencia (kw)
	Weight (kg) / Peso (kg) / Peso (kg)
	Feeding / Tipo di alimentazione / Tipo de alimentación
	Dimensions (L x W x H mm) / Dimensioni (L x L x A mm) / Dimensiones (L x A x A mm)



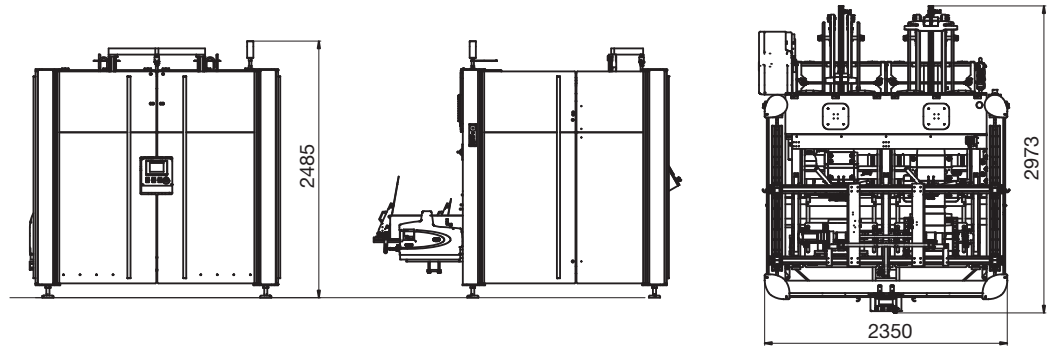
	FV 015	FV 025	FV 210
	/	/	/
	/	/	/
	/	/	/
	60 ppm	100 ppm	100 ppm
		/	/
	520 mm	520 mm	720 mm
	350 mm	400 mm	400 mm
	Intermittent / Intermittente / Intermitente	Intermittent / Intermittente / Intermitente	Intermittent / Intermittente / Intermitente
	30 + 10*	30 + 10*	30 + 10*
	yes / si / si	yes / si / si	yes / si / si
	6 kw	6 kw	6 kw
	700 kg	560 kg	650 kg
	Automatic / Automática / Automático	Automatic / Automática / Automático	Automatic / Automática / Automático
	1858 x 1072 x 1555 mm	1500 x 1000 x 1750 mm	2200 x 1000 x 1800 mm

\* First number: customer's recipes. Second number: manufacturer's recipes. The number of recipes can be extended as an option. Above data are not binding. We reserve the right to make modifications without notice.  
 \* Primo numero: ricette che può configurare il cliente. Secondo numero: ricette che può modificare il costruttore. Il numero di ricette può essere esteso però è un optional. Le caratteristiche e le misure non sono impegnative. Ci riserviamo il diritto di apportare modifiche senza preavviso. \* Primer número: recetas del cliente. Segundo número: recetas del constructor. El número de recetas puede ser extendido como opcional. Las características y las medidas reportadas no son obligativas. Nos reservamos de hacer modificaciones sin aviso anticipado.



**Features / Caratteristiche / Características**

Product features	Length (min/max) / Lunghezza (min/max) / Longitud (min/max)
Caratteristiche prodotto	Width (min/max) / Larghezza (min/max) / Anchura (min/max)
Características del producto	Height (min/max) / Altezza (min/max) / Altura (min/max)
	Performances (ppm) / Prestazioni (ppm) / Prestaciones (ppm)
Reel features	Position (top/bottom) / Posizione (alta/bassa) / Posición (alta/baja)
Caratteristiche bobina	Max width / Larghezza max / Anchura máxima
Características de la bobina	Max diameter / Diametro max / Diámetro máximo
	Cross jaw / Tipo tagliacuce / Cortador soldador
Operator panel	Maximum number of recipes / Num. max ricette / Número máximo de recetas
Pannello operatore	Diagnostics / Diagnostica / Diagnóstico
Panel operador	Power (kw) / Potenza(kw) / Potencia (kw)
	Weight (kg) / Peso (kg) / Peso (kg)
	Feeding / Tipo di alimentazione / Tipo de alimentación
	Dimensions (L x W x H mm) / Dimensioni (L x L x A mm) / Dimensiones (L x A x A mm)



	FC 663 S	FC 663 D
	/	/
	/	/
	/	/
	/	/
	/	/
	/	/
	/	/
	/	/
	30 + 10*	30 + 10*
	yes / si / si	yes / si / si
	3,5 kw	7 kw
	1.300 kw	2.600 kg
	Automatic / Automatica / Automático	Automatic / Automatica / Automático
	1300 x 2700 x 2500 mm	2500 x 2600 x 2600 mm

\* First number: customer's recipes. Second number: manufacturer's recipes. The number of recipes can be extended as an option. Above data are not binding. We reserve the right to make modifications without notice.  
 \* Primo numero: ricette che può configurare il cliente. Secondo numero: ricette che può modificare il costruttore. Il numero di ricette può essere esteso però è un optional. Le caratteristiche e le misure non sono impegnative. Ci riserviamo il diritto di apportare modifiche senza preavviso. \* Primer número: recetas del cliente. Segundo número: recetas del constructor. El número de recetas puede ser extendido como opcional. Las características y las medidas reportadas no son obligativas. Nos reservamos de hacer modificaciones sin aviso anticipado.



Successful companies are run by successful entrepreneurs who hire successful employees. Thank you for being a key part of Tecno Pack.

Corrado Trentin

Corrado Pozzer







## Tecno Pack Spa

36015 Schio · Vicenza · Italy  
Via Lago di Albano, 76

T +39.0445.575661  
F +39.0445.575672

comm@tecnopackspa.it  
[www.tecnopackspa.it](http://www.tecnopackspa.it)